



担当課	秘書課
連絡先	079-443-9000

タイトル	空手道 高橋 理子選手 表敬訪問
開催日時	令和8年4月14日(火) 16:30~
開催場所	高砂市役所 本庁舎4階 秘書応接室
概要 (内容)	<p>空手道の高橋理子選手（兵庫県糸東会高砂支部藤井道場所属）が以下の大会において優秀な成績をおさめられたことの報告に市長へ表敬訪問されます。</p> <p>○ 主な戦績 令和 7 年度JOCオリンピックカップ文部科学大臣旗 未来くん杯第 20 回全国中学生空手道選抜大会 日程:2026 年 3 月 28 日(土)~29(日) 戦績:1 年生女子個人形競技 3位</p>
主催	高砂市
担当からの アピールコメント	
市ホームページ	掲載あり (ID:) 掲載予定 <input type="checkbox"/> なし
添付資料	<input checked="" type="checkbox"/> あり (大会資料) なし

令和7年度 JOCジュニアオリンピックカップ
文部科学大臣旗 未来くん杯 第20回全国中学生空手道選抜大会
【大会実施要項】

- 1 大会名 文部科学大臣旗 未来くん杯 第20回全国中学生空手道選抜大会
 2 主催 公益財団法人 全日本空手道連盟
 3 共催 全国中学校空手道連盟
 4 主管 京都府空手道連盟
 5 後援 スポーツ庁 (公財)日本スポーツ協会 (公財)日本オリンピック委員会
 (予定) (公財)日本武道館 日本武道協議会 (公財)日本中学校体育連盟
 京都府 亀岡市 京都市 京都府教育委員会 亀岡市教育委員会
 京都市教育委員会 (公財)京都府スポーツ協会 (公財)亀岡市スポーツ協会
 (公財)京都市スポーツ協会 全日本空手道連盟近畿地区協議会

6 大会日程 令和8年3月27日(金)～29日(日)

期日	時間	内容	会場
未定	未定	監督会議	リモートの予定
3月27日(金)	14:00～16:00	受付(都道府県単位)	亀岡運動公園 体育館 2階入り口受付
3月27日(金)	15:00～	審判会議	未定
3月28日(土)	9:30	開場 1年形 選手入場後 2F 入口	亀岡運動公園 体育館 メインアリーナ
	10:00	上記以外の外の選手と保護者入場 2F入口	
	10:30-17:30	競技 1年生男女個人 形 1回戦 ～決勝戦 1年生男女個人組手 1回戦～ 決勝戦 各階級表彰式	
3月29日(日)	9:30	開場 2年形 選手入場後 2F 入口	亀岡運動公園 体育館 メインアリーナ
	10:00	上記以外の外の選手と保護者入場 2F入口	
	10:30-17:30	競技 2年生男女個人 形 1回戦 ～決勝戦 2年生男女個人組手 1回戦～ 決勝戦 各階級表彰式・閉会式開場	

7 大会会場 亀岡運動公園体育館
〒621-0029 京都府亀岡市曾我部町穴太土湫 33-1
JR 亀岡駅から亀岡運動公園体育館までシャトルバスを運行予定。

8 参加資格

選手は、所属する都道府県中学校空手道連盟または都道府県空手道連盟の主催による予選会において選抜された選手またはそれらの連盟の承認を受けた選手であること。

(公財) 全日本空手道連盟に登録している会員であること。

(公財) 全日本空手道連盟公認段位級位を保有していること。

(2) 監督・コーチは、(公財) 全日本空手道連盟に登録している会員であり、(公財) 日本スポーツ協会公認空手道コーチ 1 以上、または(公財) 全日本空手道連盟公認地区組手審判員以上の資格を有するものであること。(参加申込書に、必ず監督者名を記入すること。)

9 競技種目(学年・男女別) 8 種目

○男子・女子 個人形(中学1年の部・中学2年の部)

○男子・女子 個人組手(中学1年の部・中学2年の部)

<形・組手に重複して出場することが可能である>

(1) 出場制限 各都道府県の参加人数は、下記のとおりとする。

性別	種目	学年	都道府県参加数	監督	コーチ
男子	組手	1年生	4名	1名	3名
		2年生	4名		
	形	1年生	4名		
		2年生	4名		
女子	組手	1年生	4名		
		2年生	4名		
	形	1年生	4名		
		2年生	4名		
参加数合計			32名	1名	3名
都道府県合計			1504名	47名	141名

(2) 参加費 1人1種目 8000円とする

10 競技規定

公益財団法人全日本空手道連盟組手競技規定、形競技規定、及び本大会申し合わせ事項により行う。

11 競技方法

(1) 形競技について

- ①本大会は審判員5名による**フラッグ方式**とし、3位決定戦は行わない。
- ②第Ⅰ・Ⅱ指定形及び競技形は、空手道競技規定（JKF）の指定形・競技形リストから選択する。
 - ア. 1・2回戦はJKF第Ⅰ指定形とし、同じ形を繰り返し演武することができる。
 - イ. 3・4回戦はJKF第Ⅱ指定形とし、同じ形を繰り返し演武することができる。
 - ウ. 5回戦以降～決勝戦まで自由形とし、同じ形を繰り返し演武することができる。

※よって形は最低3形を必要とする。
- ③1回戦から準決勝までは2名同時演武とする。（※決勝戦のみ1名ずつ演武）

(2) 組手競技について

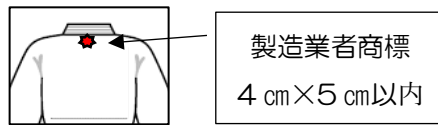
- ①トーナメント方式とし、3位決定戦は行わない。
- ②6ポイント差とし、競技時間は1分30秒フルタイムとする。
- ③安全具は、（公財）全日本空手道連盟認定品とする。
ニューメンホーⅦミズノ製、拳サポーター[赤・青]、マウスピース[任意とする]、セーフティーカップ[男子のみ]、ボディプロテクター、インステップガード・シンガード（白のみ）、JKF認定のものとする。
※シンガード・インステップガードは、白色のもので、公益財団法人全日本空手道連盟承認のミズノ、(株)東海堂、(株)ヒロタ、(株)守礼堂、(株)ミツボシ（ハヤテ）、アディダス、Daedoの各社製とする。ただし、高体連用の新製品（全空連マークと高体連マークの両方が入っている2022年新製品）は使用可とする。

(3) 赤帯・青帯について

- ①使用する赤帯・青帯は、公益財団法人全日本空手道連盟で承認されたものとする。
選手各自で帯を持参すること。※帯止めは使用しない。
（主催者側では準備しない。）
※氏名・所属等の表示を認める。所属の表示は「全日本空手道連盟」または「都道府県空手道連盟」、「所属中学校名もしくは道場名」とすることが望ましい。

(4) 服装について

- ①選手は、競技規定に沿った清潔な白の空手衣を着用すること。胸表示は各都道府県名のみとする。A6サイズ（105×148mm）程度を標記した規格のものを、左胸に縫い付けること。色は黒色とする。
左袖に都道府県名の表示がある場合は白い布等を縫い付けて消しておくこと（テープング不可）。
ゼッケンは事前に郵送されたものを競技開始までにしっかり4辺を背中に縫いつけること。
上記の他、氏名、ラベル以外の表示は認めない。
ゼッケンのないものは参加できない。
※空手着の上衣の腰部の紐は結ぶこと。空手衣の胸部の紐はつけない。
空手衣 首襟元・製造業者商標のある空手衣の着用を可。ただし、商標サイズは4cm×5cm以内。



※肩のメーカー刺繍入り空手衣は認めない。

②競技場内において選手につく監督・コーチの服装については、以下の通りとする。

- ・ダークスーツ又はジャケット・ブレザーの着用し、全空連のエンブレムは不可とする。
- ・スラックスは、紺又はグレー系
- ・ネクタイは全空連指定の青色のネクタイとする。
- ・ワイシャツは白色 ・シューズは、派手な色合いは禁止とする（サンダルは禁止とする）。

※全空連エンブレム、ネクタイについては、審判員と同じ服装を避けるため

※女性はスラックスまたはスカートでもよく、ネクタイを着用してもしなくてもよい

③監督、選手は品位ある態度で競技に臨むこと。選手は、染髪および脱色、ピアス、過度の空手衣の変形等、競技者としてふさわしくないと判断された場合、参加を取り消す。

(5) プロテストとビデオレビューについて

本大会はプロテスト及びビデオレビューは採用しない。

12 表彰

(1) 文部科学大臣旗の授与について

①文部科学大臣旗を都道府県の入賞者の得点により男女別に授与する。

得点は国スポ方式とし、形競技 1 位 8 点、2 位 7 点、3 位 5 点、(2 名)・5 位 2, 5 点 (4 名)
組手競技 1 位 8 点、2 位 7 点、3 位 5 点、(2 名)・5 位 2, 5 点 (4 名) とする。

②総合得点により同点の場合は、優勝者数の多い都道府県を上位とする。

③さらに同内容の場合は、同順位とする。

④前回優勝都道府県は、開会式において優勝旗を返還すること。返還時にレプリカを与える。

(2) 各種目入賞選手を下記の通り表彰する。

形競技【優勝 1 名、準優勝 1 名、第 3 位 2 名、第 5 位 4 名】

組手競技【優勝 1 名、準優勝 1 名、第 3 位 2 名、第 5 位 4 名】

(3) 上記選手は、表彰式に必ず参加すること。

13 審判員

大会審判団は、(公財) 全日本空手道連盟公認審判員により編成される。

(1) 各都道府県より推薦の公認全国組手審判員 (1~3 名) を大会審判員に委嘱する。なお、選手が参加する都道府県は 1 名以上の審判員を推薦して派遣すること。(3 名以上でも可)

推薦審判員は、公認全国形審判員資格または地区形審判員資格を有していること。

(2) 各都道府県より推薦の審判員に係る経費は、大会実行委員会では負担しない。

(3) 各都道府県より推薦の審判員は、出場申込書(その 1) に記入し参加申し込みと同時に提出する。

(4) 大会審判員に不足が生じた場合は、開催地区協議会から選出し委嘱する。

(5) 派遣審判員は 65 歳以下とする。

14 抽選

京都府空手道連盟で実施する。

15 傷害処置及び対策

- (1) 選手は、本大会前1週間以内に各自の責任において健康診断を受け、医師の出場許可を受けておくこと。また、本大会出場選手は必ず健康保険証を持参すること。
- (2) 参加選手は全員スポーツ傷害保険に加入していること。
- (3) 傷害保険は、主催者側が参加選手全員に主催者負担で加入手続きをする。
- (4) 出場選手が競技中負傷した場合は、主催者において応急処置をする。

16 その他

- (1) 形競技1回戦のエントリーは申し込み時に提出をする。(申込用紙内に記入)
- (2) 形競技2回戦以降のエントリーシートは各自、決勝までの分を印刷し持参する。
- (3) 勝った選手は次のエントリーシートを演武したコートに提出した後、招集会場へ移動する。
- (4) 棄権者は棄権者シートに記載し受付時に申告する。
当日棄権者が出た場合は棄権者シートに記載し放送席に提出する。
- (5) 試合の入退場について
スコアボードに名前が出たら、主審にゼッケンを見せてコートに入る。
※名前のコールはしない。
負けた選手は速やかに退場する。
- (6) 監督会議は各都道府県2名以内の参加が可能である。
- (7) 開始式は女子形選手のみで行う。
- (8) 会場に大型バスを使用し来場される都道府県は、各都道府県を通じて京都府空手道連盟まで連絡が必要である。

17 参加申し込み・申し込み締め切り

参加申し込みは下記アドレスまで

E-mail 20thmiraikun@karate-sys.com (昨年と違うアドレスです。)

★★★重要★★★ 振込時の名前は法人の種類はなし 都道府県名のみでお願いします。

一般社団法人 空手道連盟

空手道連盟

参加費 振込先 銀行名 京都銀行
支店名 久世支店
口座番号 3731947
口座名義 京都府空手道連盟事務局長
小寺 修好 (コテラ ノブタカ)
令和8年1月10日 締めきり

18 宿泊について

今大会の宿泊は各都道府県単位又は各個人で宿泊を手配する。業者指定はない。

【ただし役員・審判員は以下の業者が宿泊予約を受ける】

業者名 名鉄観光サービス株式会社

連絡先 担 当 吾妻 紅晴

電話番号 075-255-2211

FAX 番号 075-255-8511

19 問い合わせ先

問い合わせに際しては都道府県連盟の担当者がおこなうこと。

(※個人の問い合わせには対応できません。)

京都府空手道連盟 事務局 小寺 修好

090-1483-6899 (18時以降)

20 肖像権について

本大会は、大会の様態をインターネットのライブ配信を予定し、観戦できない関係者にもその案内を出すことを予定している。これらの事情から、肖像権の取り扱いについて下記の通りとする。

公益財団法人全日本空手道連盟が認めたライブ配信業者等によって撮影された映像が、中継・録画放映及びインターネットにより配信されることがある。

インターネットのライブ配信に際して、個人情報(氏名、所属など)、大会記録等を公表することがある。

その他お知らせ

入館について

体育館への入館は形選手・監督が入館し準備が整い次第、組手選手・観客の方が入館。

選手・監督入館

選手・監督は座席ではなく3階通路の荷物置き場に荷物を置き
女子形選手はアリーナ・男子形選手はサブアリーナに移動してください。
移動ができ次第、観客・組手選手の観覧席への入館。
(形選手・監督の入館時はIDカードが必要である。)

※館内での応援旗・道場旗は協賛広告もしくは応援メッセージを申し込まれた方のみとなります。

事前練習場

大会メインアリーナを練習場所として開放する。
時間を守っていただき、より多くの選手が練習できるように譲りあって
ご使用ください。

3月27日 13時～17時 亀岡運動公園体育館 アリーナ

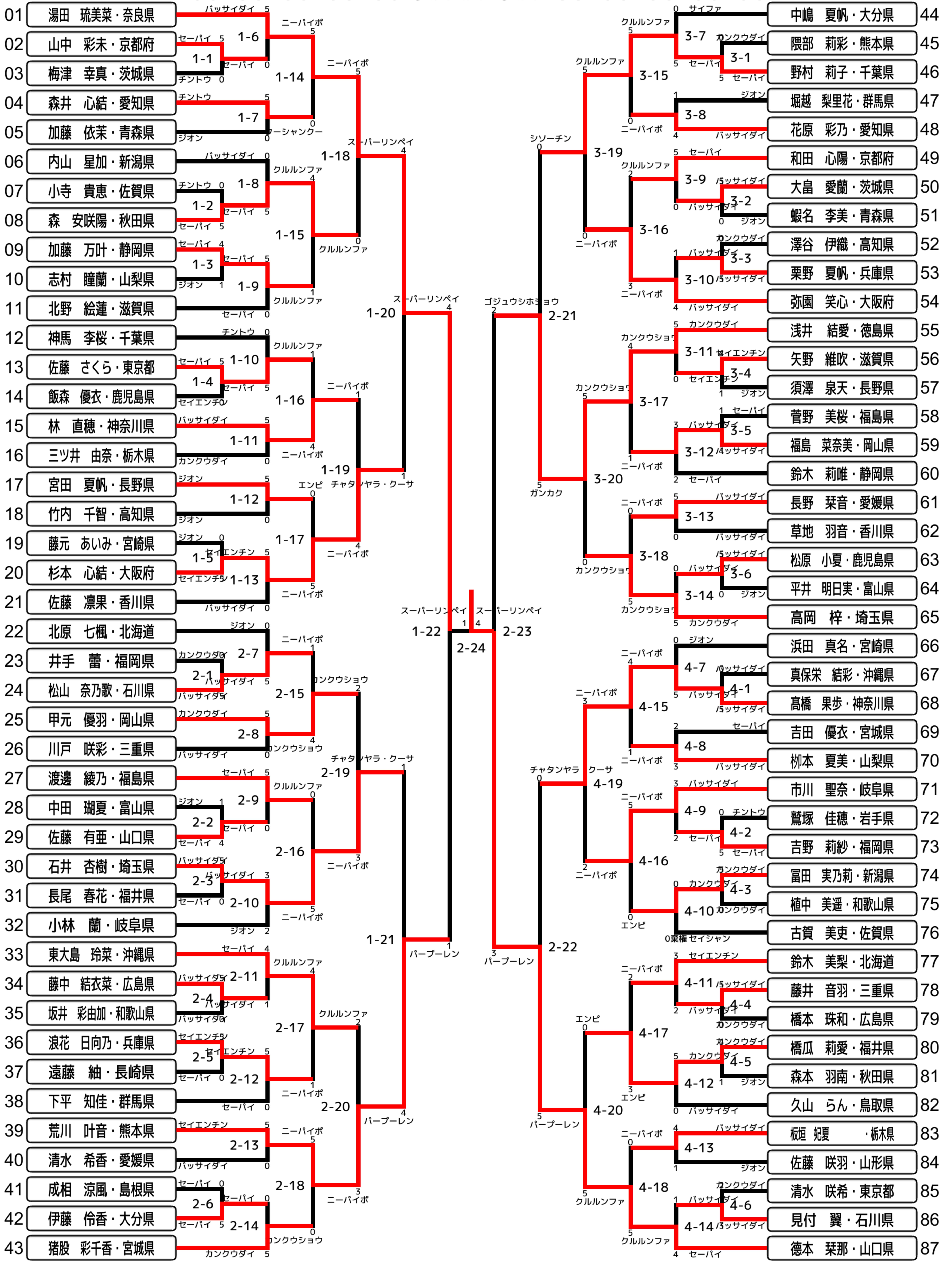
大会速報 勝ち上がり演武順

<https://www.karate-sys.com/20thzenchu-senbatsu/>

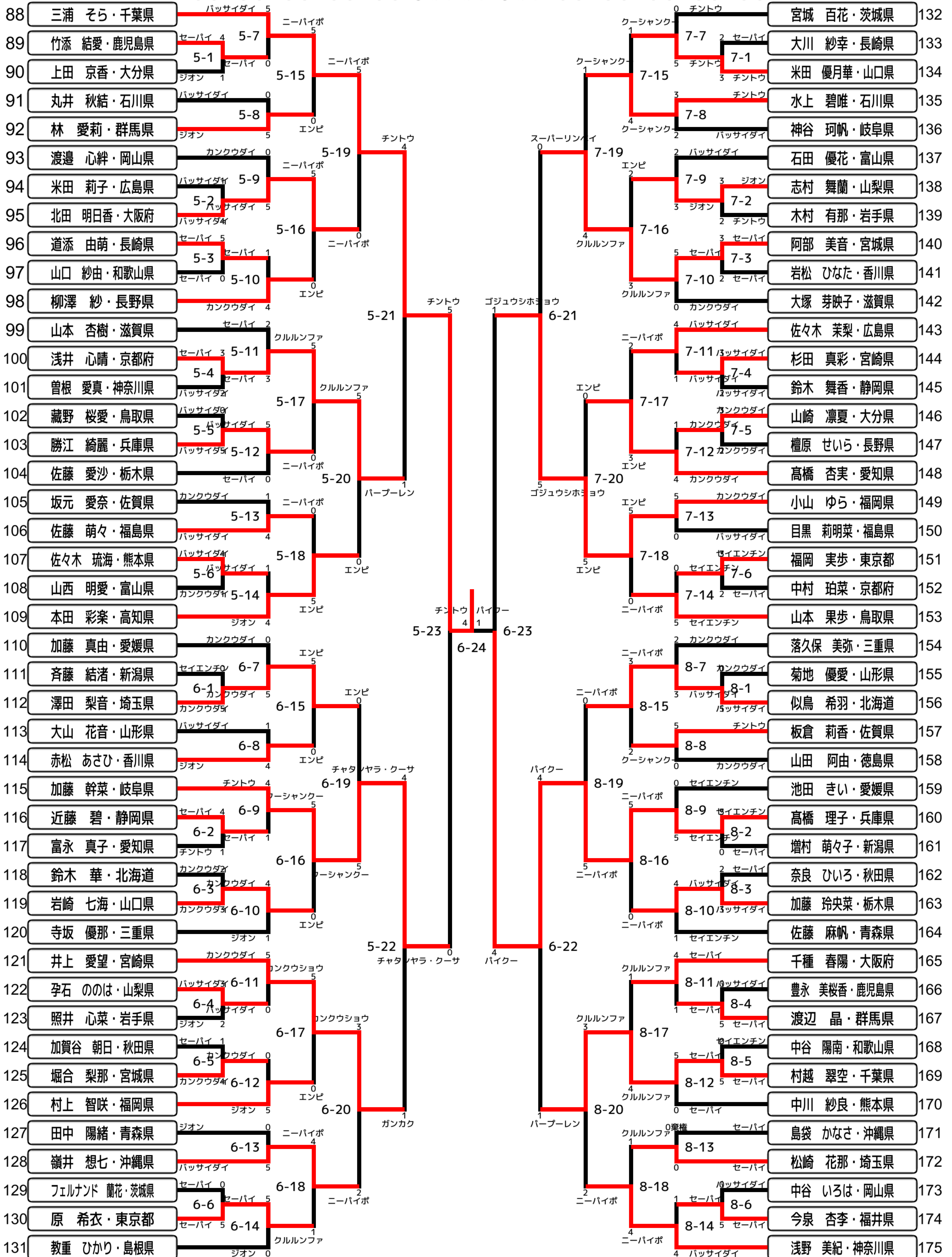


大会当日は体育館前に多数のキッチンカー出店予定

1回 2回 3回 4回 5回 準決 決 準決 5回 4回 3回 2回 1回



1回 2回 3回 4回 5回 準決 決 準決 5回 4回 3回 2回 1回



決勝

01 徳本 葉那・山口県

スーパーリンバイ 2
チントウ 3
2-25

三浦 そら・千葉県 02

