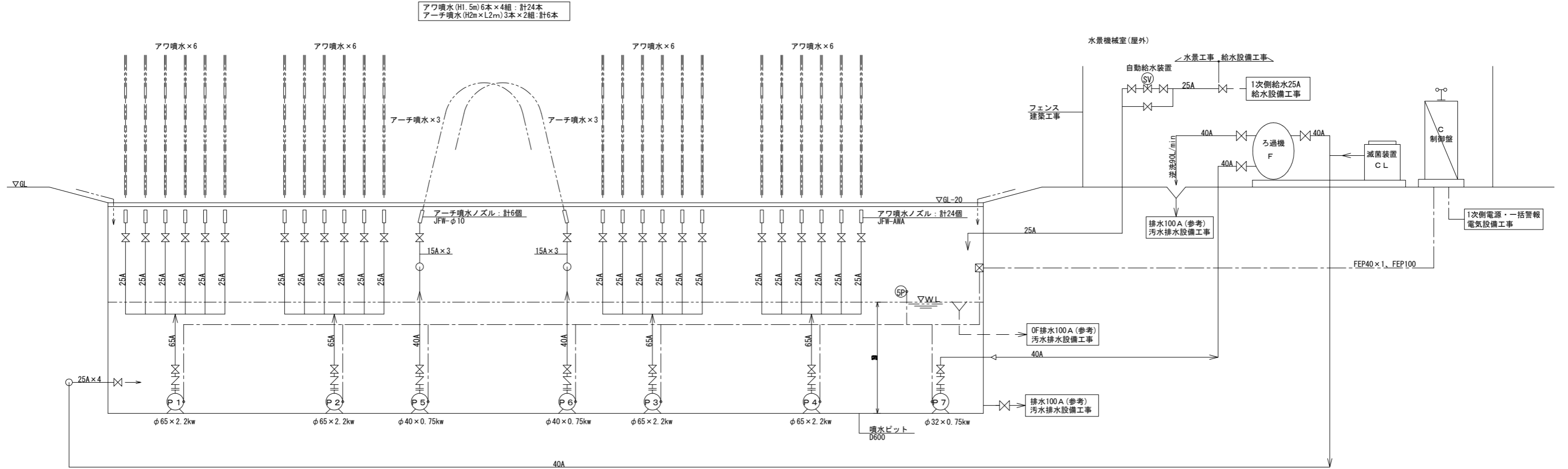




# 修景施設詳細図(1)

## 噴水

### システムフロー図 S=NS



機器表

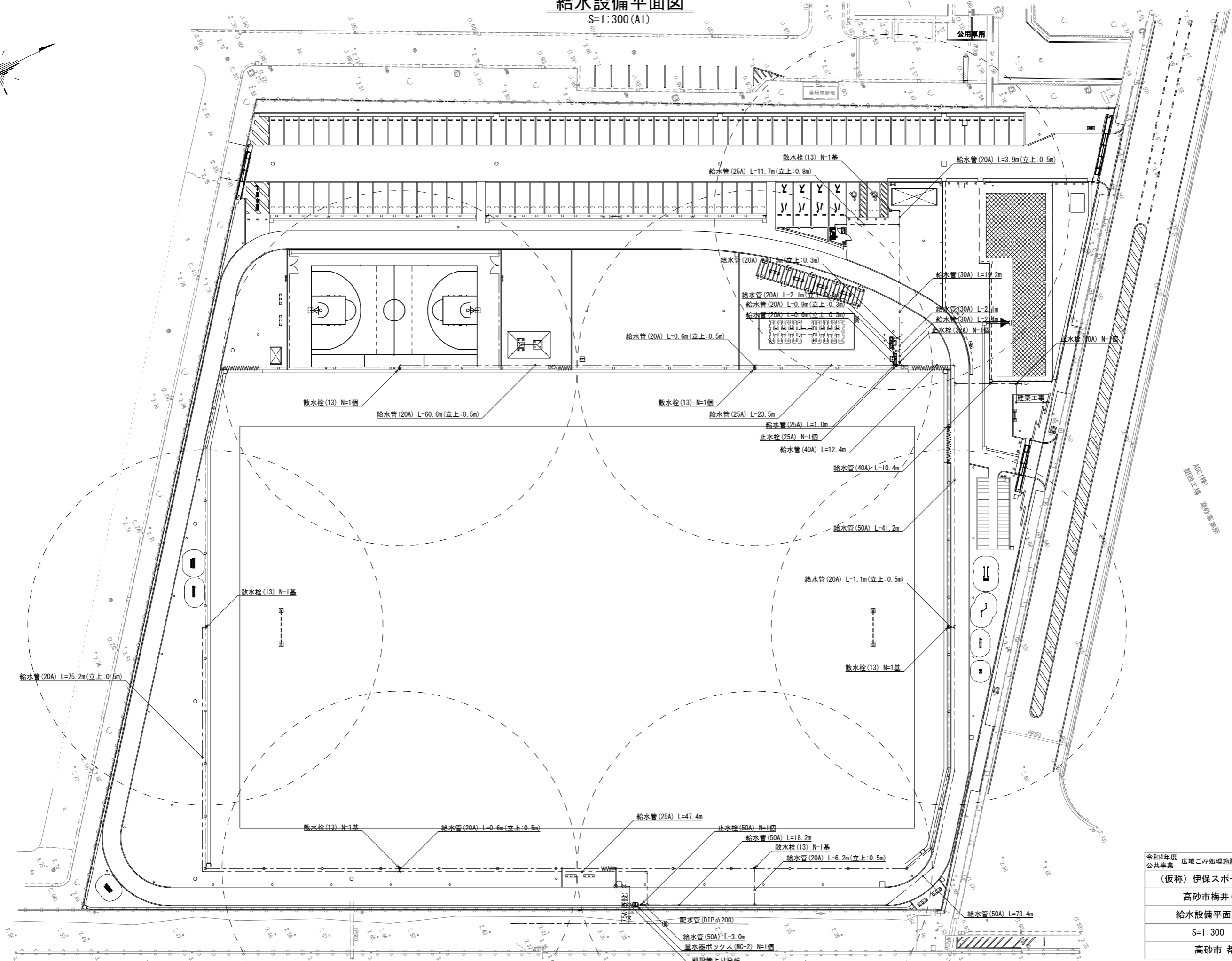
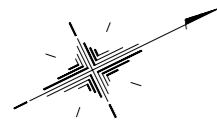
記号	名称	仕様	数量	備考
P 1~4	アフ噴水ポンプ	(水中式) 65φ × 600L/min × 11m × 2.2kw-200V	4	SUS製 INV制御
P 5、6	アーチ噴水ポンプ	(水中式) 40φ × 225L/min × 7m × 0.75kw-200V	2	SUS製 INV制御
P 7	ろ過循環ポンプ	(水中式) 32φ × 90L/min × 17m × 0.75kw-200V	1	SUS製
F	ろ過機	JFW-F (処理能力5.5m <sup>3</sup> /min)	1基	電動5方弁1個付
CL	滅菌装置	JFW-CL (50Lタンク、薬注ポンプ20W付き)	1式	
SV	自動給水装置	25A電磁弁1個付	1	量水器付
SP	水位検出器	電極保持器 電極棒付	1	給水・濁水用
C	水景制御盤	屋外自立型	1	風速(三杯)制御付
		電気容量	3φ-3w	200V-60Hz 11.07kw

主な工事区分

区分	水景設備	給水・汚水設備	電気設備	土木	備考
水景循環機器	○				
水景循環配管	○				
池ビット、蓋				○	
躯体スリーブ、仕上げ工事				○	
電源供給 (1次側: 7-ス工事)			○		水景制御盤内端子取合い (3φ-200V, 7-ス)
電源供給 (水景設備各機器)	○				水景制御盤以降各機器まで
給水一次側		○			機械室内バルブ止 (25A・上水)
給水二次側	○				1次側給水バルブ (25A) 以降
水景排水、OF排水		○			
機械室排水		○			
機器基礎				○	

# 給水設備平面図

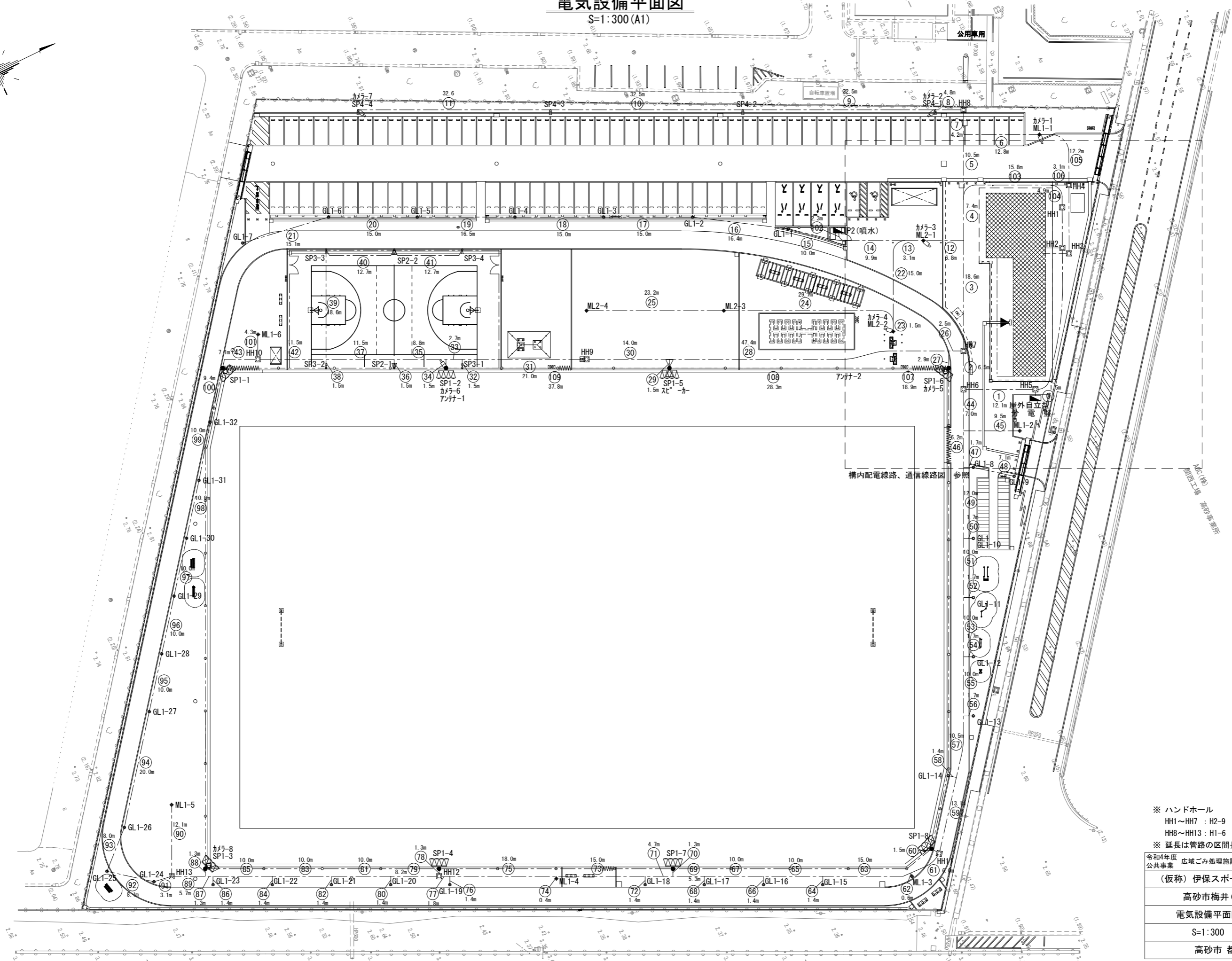
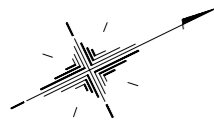
S=1:300 (A1)



令和4年度 公共事業 広域ごみ処理施設周辺整備工事	
(仮称) 伊保スポーツ広場整備工事	
高砂市梅井6丁目地先	
給水設備平面図	10 業全
S=1:300	97
高砂市 都市創造部	

# 電気設備平面図

S=1:300 (A1)

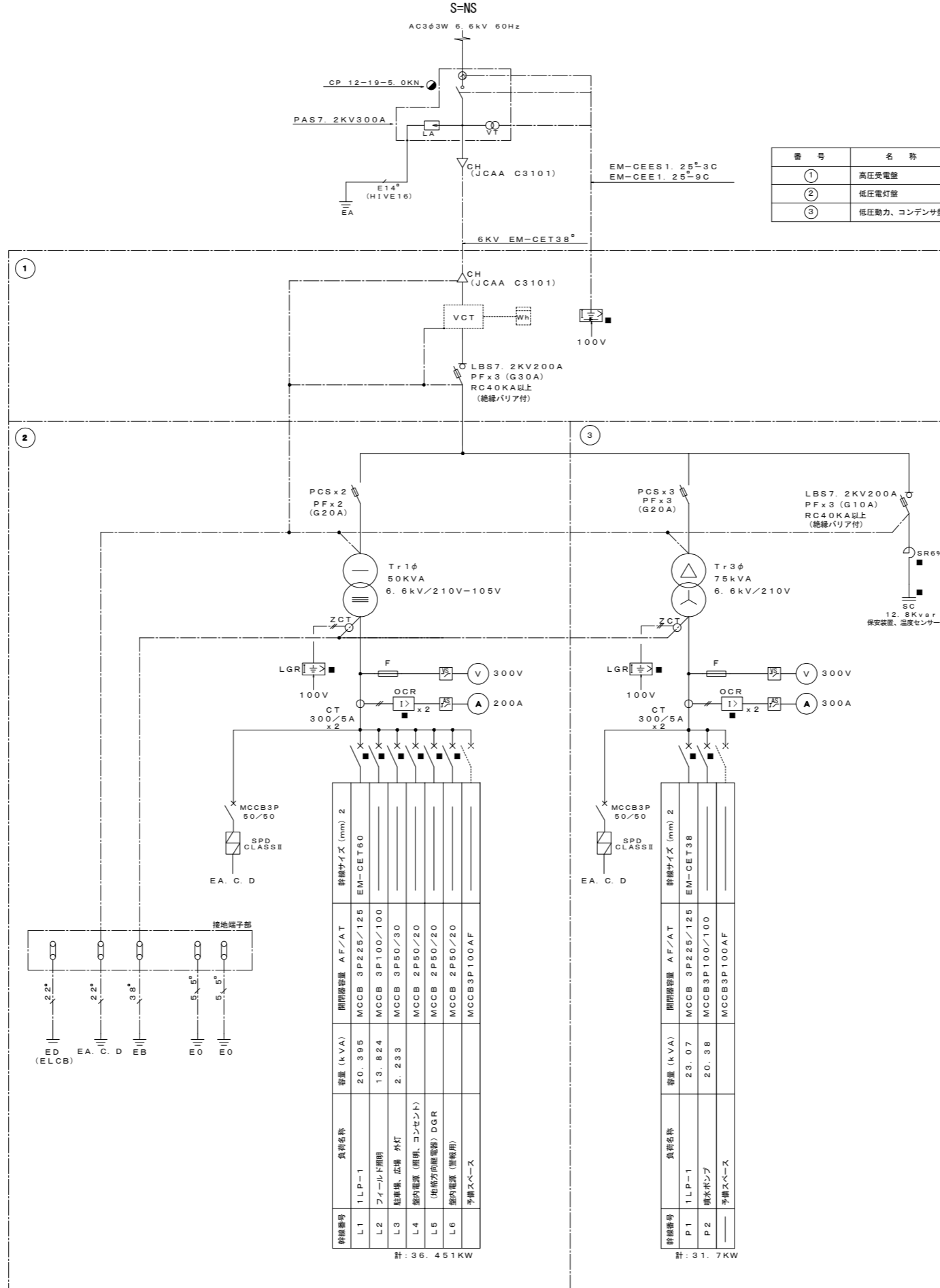


※ ハンドホール  
 HH1~HH7 : H2-9  
 HH8~HH13 : H1-6 とする。  
 ※ 延長は管路の区間長を示す。

令和4年度 公共事業	広域ごみ処理施設周辺整備工事
(仮称) 伊保スポーツ広場整備工事	
高砂市梅井6丁目地先	
電気設備平面図	14 業全
S=1:300	97
高砂市 都市創造部	

# 電気設備詳細図(1)

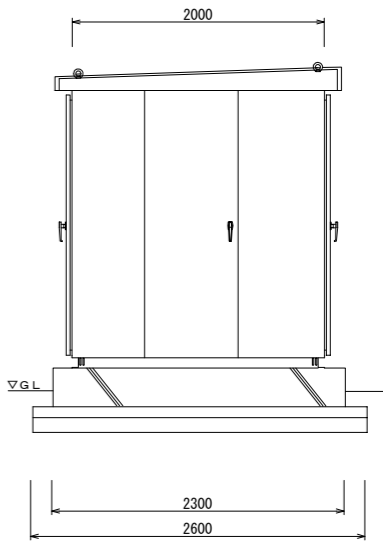
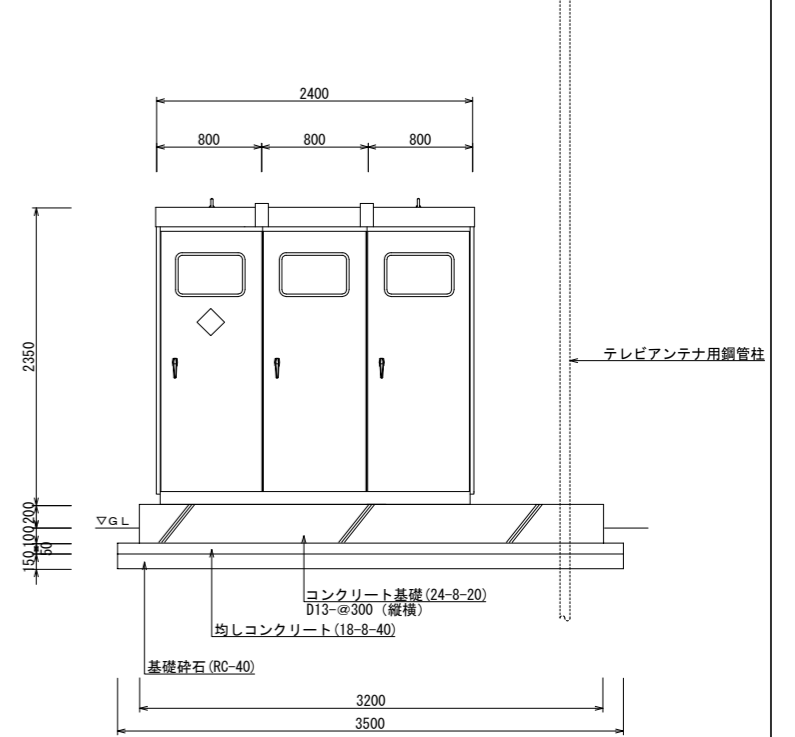
## 受変電設備単線結線図



受変電設備仕様				
受電電圧	6.6KV			
周波数	60HZ			
引込ケーブル	6KV EM-CET38°			
方式	高圧気中負荷開閉器 (PAS) SUS製重耐塩仕様			
定格電流	300A			
定格短時間耐電流	12.5KA 以上			
内蔵機器	LA (2.500A以上)			
付属機器	地絡方向継電器 (DGR)			
配電盤形式	屋外キュービクル式配電盤 (JIS C 4620)			
主遮断装置	高圧負荷開閉器 (LBS)			
定格遮断電流	12.5KA			
盤形式	受電盤に同じ			
面数	3面			
機器	高圧盤 (JIS C 4304 2013)	コンデンサ	リアクトル	
相線	単相	三相	三相	三相
電圧	6.6KV/210-105V	6.6KV/210V	6.6KV	6.6KV
容量	50KVA	75KVA	12.8KVar	6%
絶縁方式	油入	油入	油入	油入
台数	1台	1台	1台	1台
付属品	移動・転倒防止型耐震ストッパ			
盤内器具類	サーモスイッチ付換気扇 配線用遮断器は、警報接点付、単相3線は中性線欠相保護機能付きとする。 配線用遮断器は、前面パネル付の遮断器埋込構造とする。			
箱体	鋼板製メラミン焼付 耐塩仕様、ベース：溶融亜鉛めっき仕上げ			
警報電源	密閉型蓄電池 (停電補償時間10分以上) DC24V整流装置付き			
盤内警報ブザー	タイマーにて任意設定時間でOFFとする。			
その他	高砂市火災予防条例第12条第1項第3号 準製品 変圧器はトッランナー式とし、防振ゴム、防振ストッパを取付け設置とする。 キュービクル正面の、のぞき窓は、網入りガラスとする。 キュービクルの固定は、官庁施設の総合耐震計画基準に準拠とする。 前面パネルはDGR-LGR試験端子 (プラグイン型) を設けること。 下記の付属品を設けること。 ・各種低圧ヒューズ100% ・フック棒 1.5m 1本 ・工具類 1式 充電部前面には、アクリルパネル取付とする。 LBSのヒューズリンクは、ストライカ式とし、絶縁バリア付とする。 消火器 (本工事)			

警報表示内容			
項目	配電盤		移報 (警報盤)
	表示ランプ	警報ブザー	
過負荷 (OCR)	動力変圧器用 ○ 電灯変圧器用 ○		
漏電 (LGR)	動力変圧器用 ○ 電灯変圧器用 ○	○ (一括)	○ (一括)
高圧地絡 (DGR)	○		
配線用遮断機トリップ (一括)	○		
低圧進相コンデンサ、リアクトル異常	○		

屋外キュービクル式配電盤姿図 (参考)  
S=NS



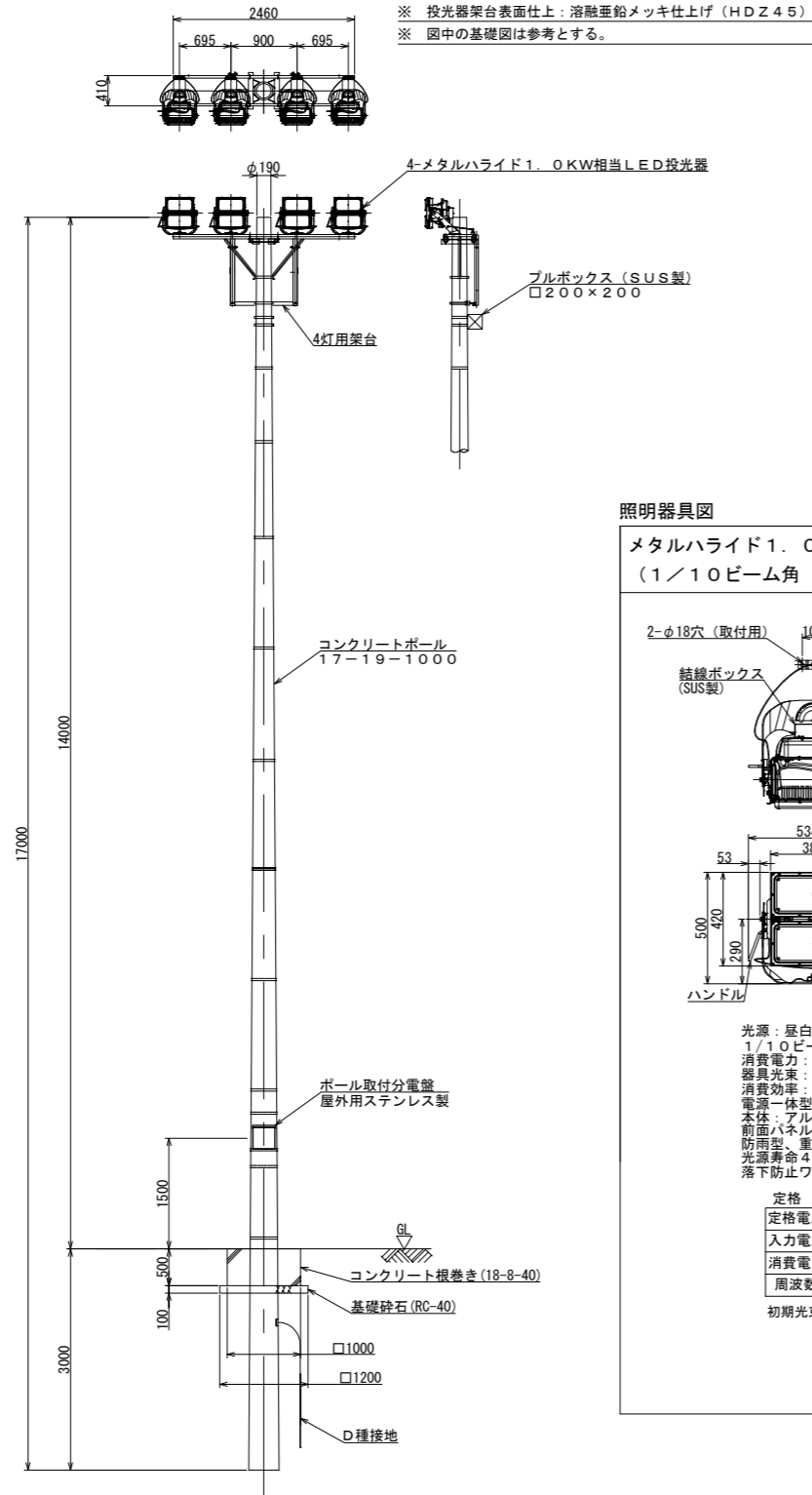
屋外キュービクル式配電盤姿図 (参考)

警報項目  
■ 警報

# 電気設備詳細図(4)

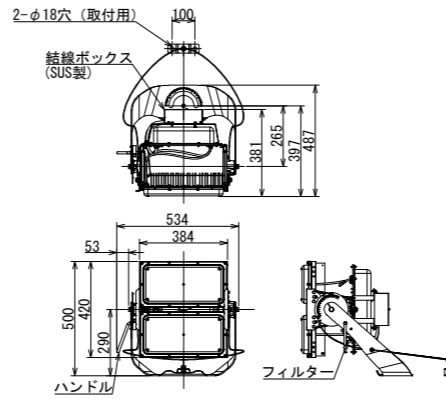
## フィールド照明

SP1  
S=1:50



### 照明器具図

メタルハライド1.0KW相当LED投光器  
(1/10ビーム角 52度)



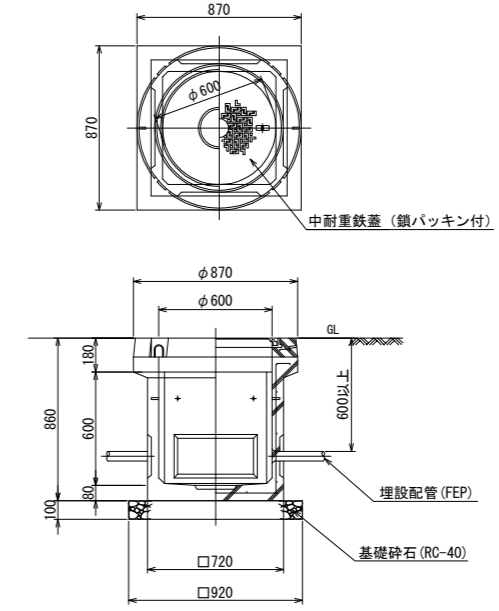
光源：昼白色、5000K、Ra70  
1/10ビーム角：52°  
消費電力：432W (平均消費電力400W)  
器具光束：68000 (lm)  
消費効率：157.4 (lm/W)  
電源一体型タイプ (200V~242V)  
本体：アルミ  
前面パネル：ポリカーボネート (透明)  
防雨型、重耐塩害仕様  
光源寿命4000時間 (光束維持率85%)  
落下防止ワイヤー付

定格	AC200V	AC242V
定格電圧	AC200V	AC242V
入力電流	2.18A	1.80A
消費電力	432W	432W
周波数	50Hz/60Hz共用	

初期光束補正機能付

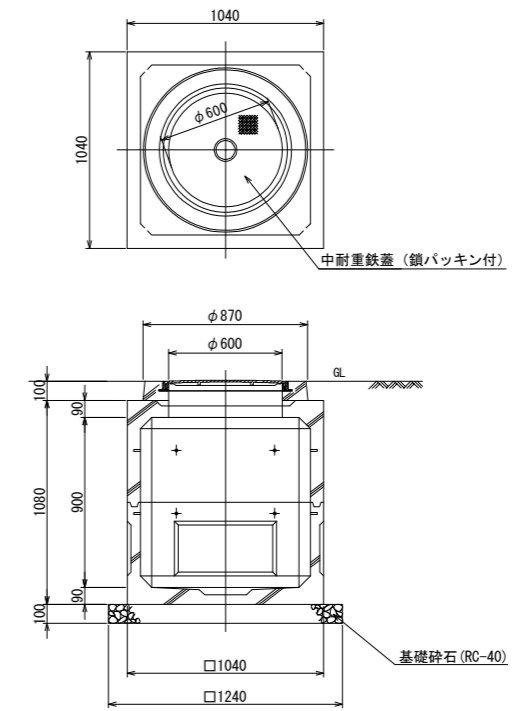
## ハンドホール (H1-6)

S=1:20



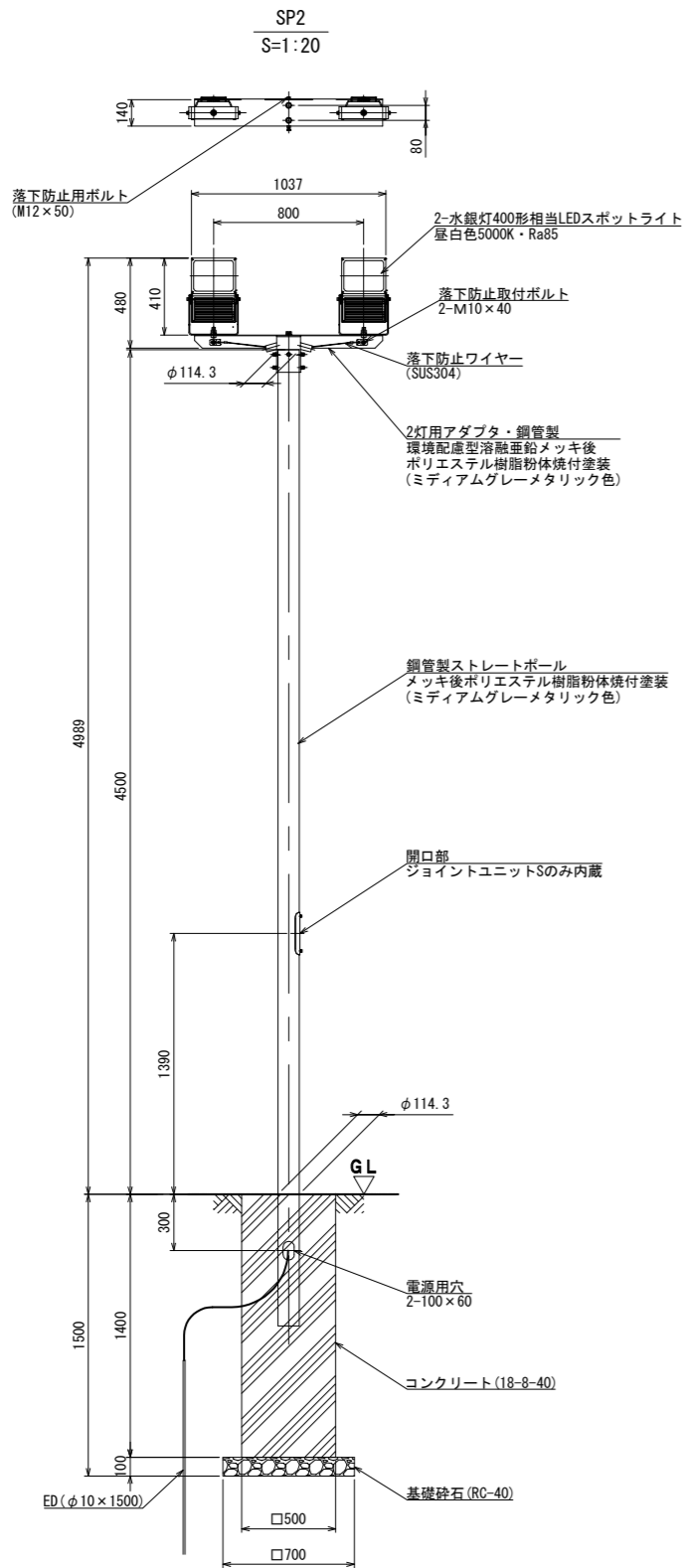
## ハンドホール (H2-9)

S=1:20



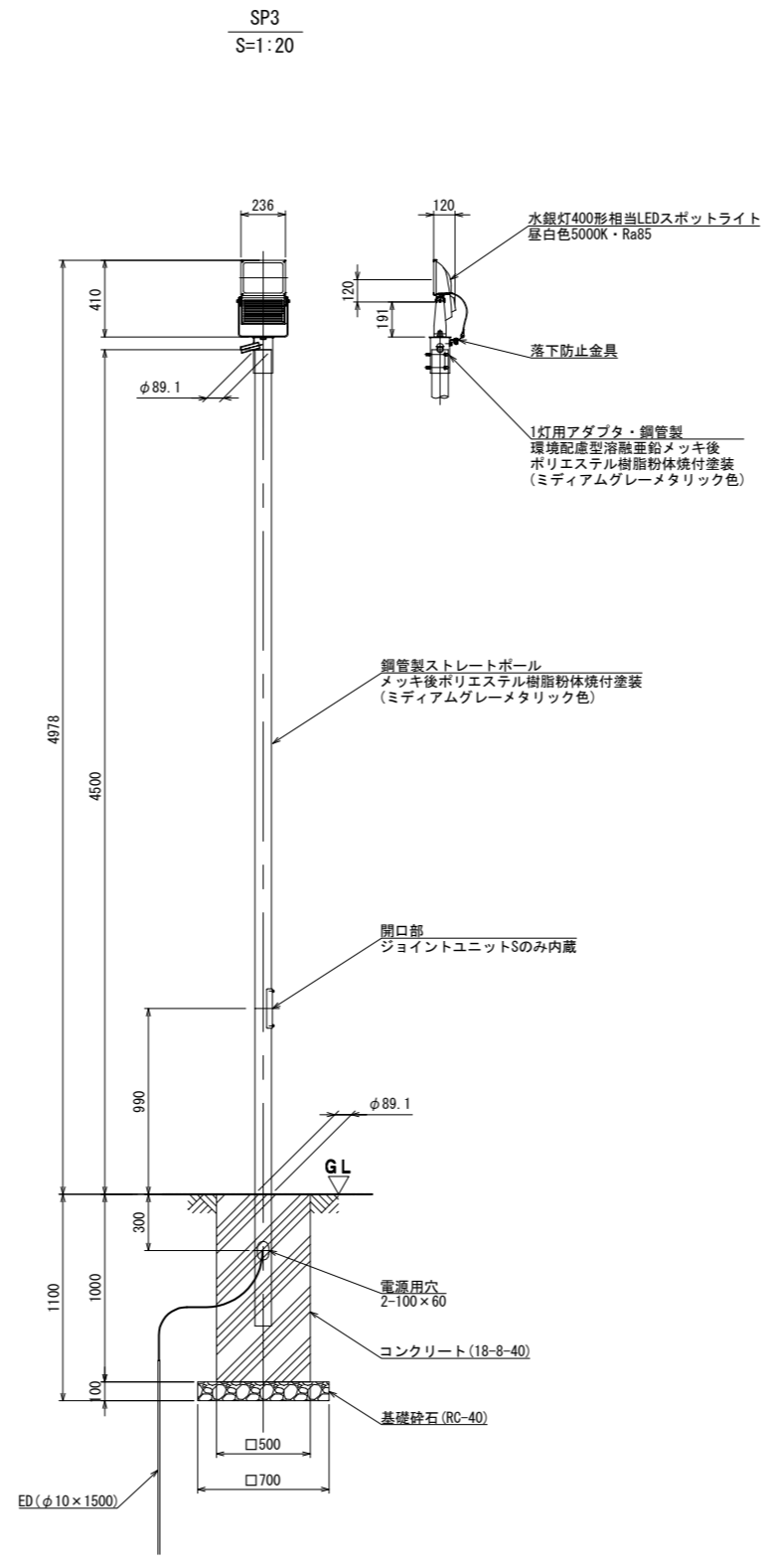
# 電気設備詳細図(5)

## バスケットコート照明



【仕様(参考)】

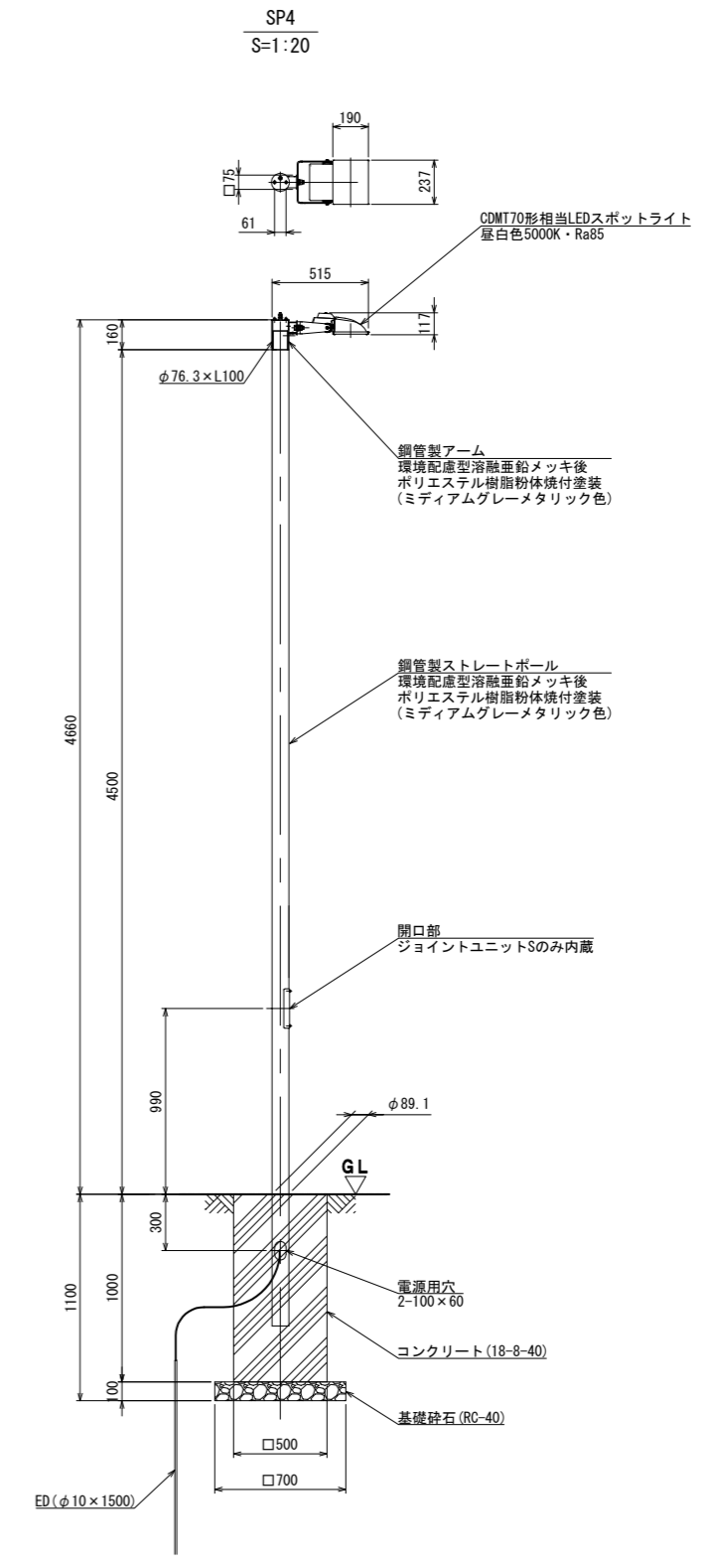
本体	: アルミダイキャスト (ミディアムグレーメタリック色)
パネル	: ポリカーボネイト (透明つや消し)
光源	: 5000K (昼白色) 11800lm LED98.3W
電源装置	: 灯具内蔵 (100V、200V、242V)
アダプタ	: 溶融Zn-Al-Mg合金メッキ後 ミディアムグレーメタリックポリエステル樹脂粉体焼付塗装
ポール	: メッキ後ミディアムグレーメタリックポリエステル樹脂粉体焼付塗装



【仕様(参考)】

本体	: アルミダイキャスト (ミディアムグレーメタリック色)
パネル	: ポリカーボネイト (透明つや消し)
光源	: 5000K (昼白色) 11800lm LED98.3W
電源装置	: 灯具内蔵 (100V、200V、242V)
アダプタ	: 溶融Zn-Al-Mg合金メッキ後 ミディアムグレーメタリックポリエステル樹脂粉体焼付塗装
ポール	: メッキ後ミディアムグレーメタリックポリエステル樹脂粉体焼付塗装

## 駐車場照明



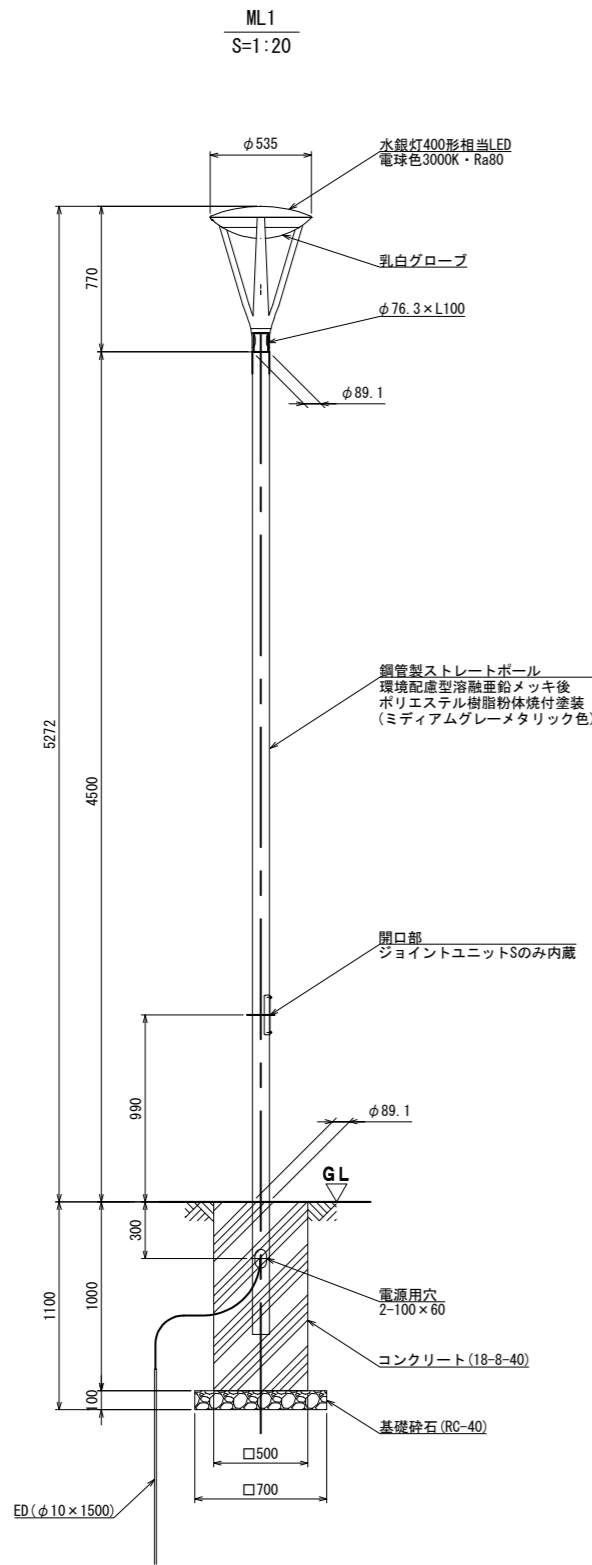
【仕様(参考)】

本体	: アルミダイキャスト (ミディアムグレーメタリック色)
パネル	: ポリカーボネイト (透明つや消し)
光源	: 5000K (昼白色) 4500lm LED49.5W
電源装置	: 灯具内蔵 (100V、200V、242V)
アーム	: 溶融Zn-Al-Mg合金メッキ後 ミディアムグレーメタリックポリエステル樹脂粉体焼付塗装
ポール	: メッキ後ミディアムグレーメタリックポリエステル樹脂粉体焼付塗装

令和4年度 公共事業	広域ごみ処理施設周辺整備工事
(仮称) 伊保スポーツ広場整備工事	
高砂市梅井6丁目地先	
電気設備詳細図(5)	54 業全
図示	97
高砂市 都市創造部	

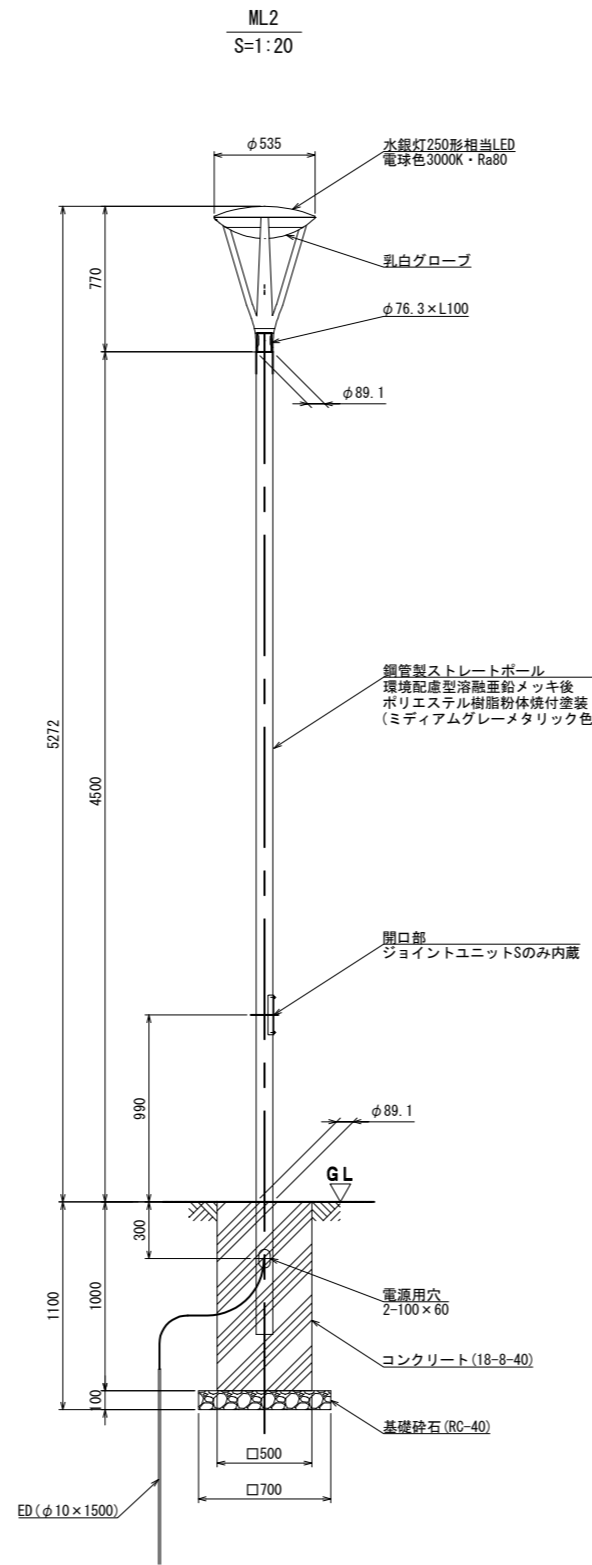
# 電気設備詳細図(6)

## 園内照明



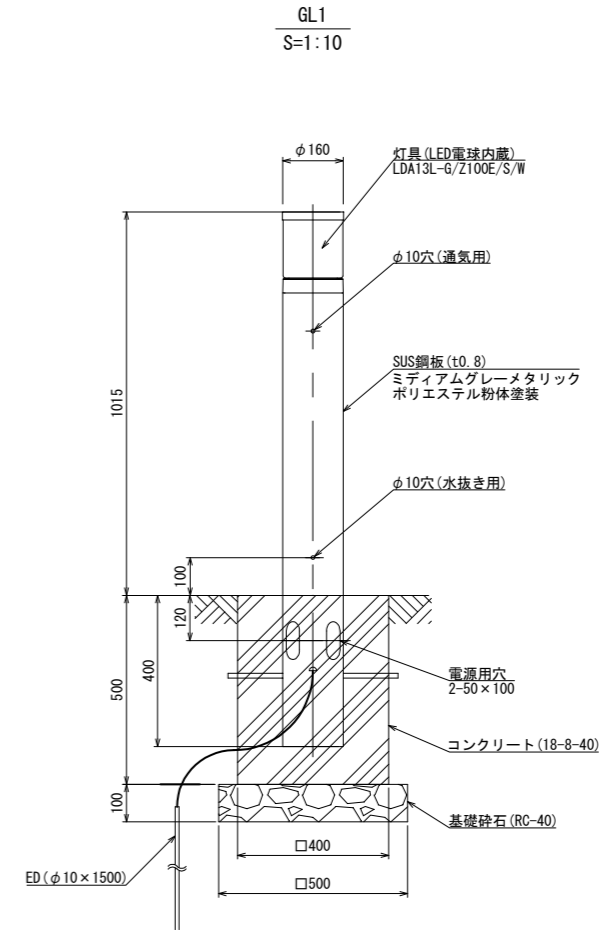
【仕様(参考)】

本体: アルミダイキャスト(ミディアムグレーメタリック色)
グローブ: ポリカーボネイト(乳白)
上蓋: アルミ板(ミディアムグレーメタリック色)
光源: 3000K(電球色) 3650lm LED58W
電源装置: 灯具内蔵(100V、200V、242V)
初期照度補正機能付、タイマー段階調光機能付
ポール: 溶融Zn-Al-Mg合金メッキ後
ミディアムグレーメタリックポリエステル樹脂粉体焼付塗装



【仕様(参考)】

本体: アルミダイキャスト(ミディアムグレーメタリック色)
グローブ: ポリカーボネイト(乳白)
上蓋: アルミ板(ミディアムグレーメタリック色)
光源: 3000K(電球色) 7500lm LED122W
電源装置: 灯具内蔵(100V、200V、242V)
初期照度補正機能付、タイマー段階調光機能付
ポール: 溶融Zn-Al-Mg合金メッキ後
ミディアムグレーメタリックポリエステル樹脂粉体焼付塗装



【仕様(参考)】

本体: アルミダイキャスト(ミディアムグレーメタリック色)
グローブ: ガラス(乳白)
光源: 772lm LED12.9W
電圧: 100V
ポール: ステンレス
ミディアムグレーメタリックポリエステル粉体塗装

令和4年度 公共事業	広域ごみ処理施設周辺整備工事
(仮称)伊保スポーツ広場整備工事	
高砂市梅井6丁目地先	
電気設備詳細図(6)	55 業全
図示	97
高砂市 都市創造部	